

T·O·N·E

ないものは創る。お客様と響きあう製品づくり。

熱中症対策!

# 火気厳禁エリアで使える冷暖装置。

動力は空気と電気のハイブリッド。

Air  
PEPO  
Hybrid

Hybrid ハイブリッド式冷暖装置

AirPEPO



 轟産業株式会社



# 動力は空気と電気のハイブリッド。

HybridAirPEPO (ハイブリッドエアペポ) は、火気厳禁製造現場で使用可能な「水冷式の冷暖装置」です。フロンガスを使わず、自然の水を冷却の熱源に使用して、高温多湿環境を改善できます。また、低コストでメンテナンスも簡単。コンパクトで移動しやすいので、どこでも使用できます。

Hybrid AirPEPO  
ハイブリッド式冷暖装置

風速 5m/s  
(出口測定)



2次側圧力計

運転・停止スイッチ

風量調整バルブ

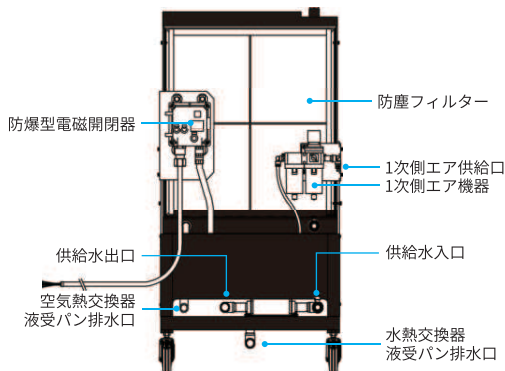
空気熱交換器

送風ファン

HybridAirPEPOを動画で詳しく  
QRコードを  
Check!



## ■背面

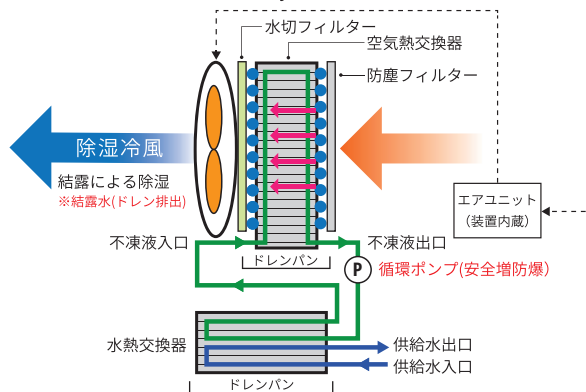


## ■標準仕様

型式	PPL-E
ファン動力	圧縮空気 圧力: 0.4~0.6MPa 空気消費量: 250~400L/min (大気圧換算値)
循環ポンプ	マグネットポンプ 電動式: 全閉外扇安全増防爆型
電源	3相 AC200V 50/60Hz 1A
定格冷却能力	18kW (条件: 乾球温度 35°C 相対湿度 54% 水温 17°C 水量 30L/min 出口温度 24°C)
風量 (負荷運転時)	0~3,500m <sup>3</sup> /h (フィルター装着時)
風量調整	手動バルブによる風量調整 (2次側圧力: 0.2~0.5MPa) ファン出口風速: 最大 5m/s (0.5MPa・400L/min の時)
供給水の水质	市水、工業用水、チラー水、地下水 (冷凍空調機器用水質ガイドライン JRA GL-02-1994)
供給水 (流量、圧力、温度)	流量: 30~60L/min 圧力: 0.2~0.7Mpa 温度範囲: 0~40°C (凍結しないこと) 冷房時: 5~20°C 暖房時: 40°C
設置周囲温度範囲	5~50°C 屋内仕様
騒音	70~75dB
空気熱交換器使用液	不凍液 17.5ℓ (プロピレングリコール ナイブリン NFP® 濃度 35wt% 以上、上水にて稀釈)
エア機器	1次側: フィルタ・レギュレータ、オイルミストセパレータ 2次側: ルブリケーター、排気クリーナ (3L)
本体材質	空気熱交換器: アルミ 水熱交換器: SUS+銅 架台 / カバー: 鉄鋼+焼付塗装 液受けパン: ステンレス
配管接続 (口径)	エア接続: 3/8 オスカブラ 水配管: Rc1、25A ホース
安全対策	ファン前部: 12枚ガードブレード、ガイドグリル (JIS-B9707 準拠) 装置本体アース接続、樹脂製プロペラ 防爆型電磁開閉器 サーマル付
本体寸法、重量	幅 740mm×奥行き700mm×高さ 1,510mm 230kg
付属品	防塵フィルター: 捕集 10μ 水洗可能 水切フィルター: 水洗可能
オプション	保温ステンレスカバー

※製品仕様は予告なく変更致します。

## ■ハイブリッド式冷暖装置 HybridAirPEPOのフロー



## 轟産業株式会社 技術センター

〒918-8550 福井市毛矢2-10-18  
TEL (0776) 36-5525 FAX (0776) 36-0405  
<http://www.todorokisangyo.co.jp>

■お問い合わせはこちらへ。